

**Series RLH**

कोड नं. **31/2**  
Code No.

रोल नं.

Roll No.

--	--	--	--	--	--	--	--

परीक्षार्थी कोड को उत्तर-पुस्तिका के मुख-पृष्ठ पर अवश्य लिखें ।

Candidates must write the Code on the title page of the answer-book.

- कृपया जाँच कर लें कि इस प्रश्न-पत्र में मुद्रित पृष्ठ **16** हैं ।
- प्रश्न-पत्र में दाहिने हाथ की ओर दिए गए कोड नम्बर को छात्र उत्तर-पुस्तिका के मुख-पृष्ठ पर लिखें ।
- कृपया जाँच कर लें कि इस प्रश्न-पत्र में **36** प्रश्न हैं ।
- कृपया प्रश्न का उत्तर लिखना शुरू करने से पहले, प्रश्न का क्रमांक अवश्य लिखें ।
- इस प्रश्न-पत्र को पढ़ने के लिए 15 मिनट का समय दिया गया है । प्रश्न-पत्र का वितरण पूर्वाह्न में 10.15 बजे किया जाएगा । 10.15 बजे से 10.30 बजे तक छात्र केवल प्रश्न-पत्र को पढ़ेंगे और इस अवधि के दौरान वे उत्तर-पुस्तिका पर कोई उत्तर नहीं लिखेंगे ।
- Please check that this question paper contains **16** printed pages.
- Code number given on the right hand side of the question paper should be written on the title page of the answer-book by the candidate.
- Please check that this question paper contains **36** questions.
- **Please write down the Serial Number of the question before attempting it.**
- 15 minute time has been allotted to read this question paper. The question paper will be distributed at 10.15 a.m. From 10.15 a.m. to 10.30 a.m., the students will read the question paper only and will not write any answer on the answer-book during this period.

## संकलित परीक्षा - II

### SUMMATIVE ASSESSMENT - II

### विज्ञान

### SCIENCE

निर्धारित समय : 3 घण्टे

अधिकतम अंक : 90

Time allowed : 3 hours

Maximum Marks : 90

**सामान्य निर्देश :**

- (i) इस प्रश्न पत्र को दो भागों, भाग अ और भाग ब, में बाँटा गया है। आपको दोनों भागों के प्रश्नों के उत्तर लिखने हैं।
- (ii) सभी प्रश्न अनिवार्य हैं।
- (iii) पूरे प्रश्न पत्र में किसी प्रश्न में कोई चयन प्राप्त नहीं है।
- (iv) आपको भाग अ और भाग ब के सभी प्रश्नों के उत्तर पृथक्-पृथक् भाग के आधार पर लिखने हैं।
- (v) भाग अ के प्रश्न संख्या 1 से 3 के प्रश्न एक-एक अंक के हैं। इनके उत्तर एक शब्द अथवा एक वाक्य में दें।
- (vi) भाग अ के प्रश्न संख्या 4 से 6 के प्रश्न दो-दो अंकों के हैं। इनके उत्तर लगभग 30 शब्दों में देने हैं।
- (vii) भाग अ के प्रश्न संख्या 7 से 18 के प्रश्न तीन-तीन अंकों के हैं। इनके उत्तर लगभग 50 शब्दों में देने हैं।
- (viii) भाग अ के प्रश्न संख्या 19 से 24 के प्रश्न पाँच-पाँच अंकों के हैं। इनके उत्तर लगभग 70 शब्दों में देने हैं।
- (ix) भाग ब के प्रश्न संख्या 25 से 33 के प्रश्न प्रयोगात्मक कौशल पर आधारित बहुविकल्पी प्रश्न हैं। प्रत्येक प्रश्न एक अंक का है। दिए गए चार विकल्पों में से आपको केवल एक सबसे उपयुक्त विकल्प चुनना है।
- (x) भाग ब के प्रश्न संख्या 34 से 36 के प्रश्न प्रयोगात्मक कौशल पर आधारित दो-दो अंकों के प्रश्न हैं। इनके उत्तर संक्षिप्त में देने हैं।

**General Instructions :**

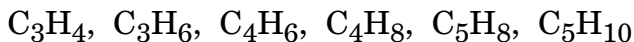
- (i) The question paper comprises **two** Sections, A and B. You are to attempt both the sections.
- (ii) **All** questions are compulsory.
- (iii) There is no choice in any of the questions.
- (iv) All questions of Section A and all questions of Section B are to be attempted separately.
- (v) Question numbers 1 to 3 in Section A are one-mark questions. These are to be answered in one word or in one sentence.
- (vi) Question numbers 4 to 6 in Section A are two-marks questions. These are to be answered in about 30 words each.
- (vii) Question numbers 7 to 18 in Section A are three-marks questions. These are to be answered in about 50 words each.

- (viii) Question numbers **19 to 24** in Section A are five-marks questions. These are to be answered in about 70 words each.
- (ix) Question numbers **25 to 33** in Section B are multiple choice questions based on practical skills. Each question is a one-mark question. You are to select one most appropriate response out of the four provided to you.
- (x) Question numbers **34 to 36** in Section B are two-marks questions based on practical skills. These are to be answered in brief.

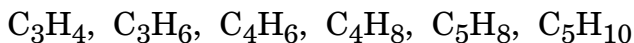
**भाग अ**  
**SECTION A**

1. प्रोपेन,  $C_3H_8$  के अणु में सहसंयोजी आबन्धों की संख्या लिखिए । 1  
Write the number of covalent bonds in the molecule of propane,  $C_3H_8$ .
2. कोशिका में DNA कहाँ पाया जाता है ? 1  
Where is DNA found in a cell ?
3. किसी भी खाद्य शृंखला में पहले पोषी स्तर पर सदैव हरे पौधे ही क्यों होते हैं ? 1  
The first trophic level in a food chain is always a green plant. Why ?
4. काँच और जल के निरपेक्ष अपवर्तनांक क्रमशः  $4/3$  और  $3/2$  हैं । यदि काँच में प्रकाश की चाल  $2 \times 10^8$  m/s है, तो (i) निर्वात, (ii) जल में प्रकाश की चाल परिकलित कीजिए । 2  
The absolute refractive indices of glass and water are  $4/3$  and  $3/2$  respectively. If the speed of light in glass is  $2 \times 10^8$  m/s, calculate the speed of light in (i) vacuum, (ii) water.
5. हम प्रायः अपने घरों की गलियों में घरेलू अपशिष्टों को अपघटित होते देखते हैं । ऐसे चार उपायों की सूची बनाइए जिनके द्वारा निवासियों को यह अनुभूति हो कि अपशिष्टों का अनुपयुक्त निपटारा पर्यावरण और उनके स्वयं के स्वास्थ्य के लिए भी हानिकर है । 2  
We often observe domestic waste decomposing in the bylanes of our homes. List four ways to make the residents aware that the improper disposal of wastes is harmful to the environment and also for their own health.
6. जल के भौम-जल के रूप में संग्रहण से सम्बद्ध किन्हीं दो लाभों की सूची बनाइए । 2  
List any two advantages associated with water stored in the ground.

7. कार्बन यौगिकों की समजातीय श्रेणी से क्या तात्पर्य है ? निम्नलिखित कार्बन यौगिकों को दो समजातीय श्रेणियों में वर्गीकृत कीजिए और प्रत्येक श्रेणी का नाम भी लिखिए । 3



What is meant by homologous series of carbon compounds ? Classify the following carbon compounds into two homologous series and name them.



8. किसी ऐल्कोहॉल और कार्बोक्सिलिक अम्ल में भेद करने के दो प्रायोगिक परीक्षणों की सूची बनाइए और वर्णन कीजिए कि ये परीक्षण कैसे किए जाते हैं । 3

List two tests for experimentally distinguishing between an alcohol and a carboxylic acid and describe how these tests are performed.

9.  ${}_4\text{Be}$ ,  ${}_{12}\text{Mg}$  तथा  ${}_{20}\text{Ca}$ , जिनमें प्रत्येक के संयोजकता कोश में दो संयोजकता इलेक्ट्रॉन हैं, आधुनिक आवर्त सारणी के क्रमशः दूसरे, तीसरे और चौथे आवर्त के तत्त्व हैं । इन तत्त्वों से सम्बन्धित निम्नलिखित प्रत्येक प्रश्न का कारण सहित उत्तर दीजिए : 3

- (a) ये किस समूह के तत्त्व होने चाहिए ?  
(b) इन तत्त्वों में कौन-सा सबसे कम अभिक्रियाशील है ?  
(c) इनमें किसका परमाणु साइज़ सबसे बड़ा है ?

The elements  ${}_4\text{Be}$ ,  ${}_{12}\text{Mg}$  and  ${}_{20}\text{Ca}$ , each having two valence electrons in their valence shells, are in periods 2, 3 and 4 respectively of the modern periodic table. Answer the following questions associated with these elements, giving reason in each case :

- (a) In which group should they be ?  
(b) Which one of them is least reactive ?  
(c) Which one of them has the largest atomic size ?

10. परमाणु क्रमांक 16 के तत्त्व का उदाहरण लेकर स्पष्ट कीजिए कि आधुनिक आवर्त सारणी में किसी तत्त्व का स्थान उस तत्त्व के परमाणु के इलेक्ट्रॉनिक विन्यास से किस प्रकार सम्बन्धित होता है तथा किसी तत्त्व के परमाणु क्रमांक के आधार पर उसकी संयोजकता किस प्रकार परिकलित की जाती है । 3

Taking the example of an element of atomic number 16, explain how the electronic configuration of the atom of an element relates to its position in the modern periodic table and how valency of an element is calculated on the basis of its atomic number.

11. लैंगिक तथा अलैंगिक प्रकार के जनन में विभेदन करने वाली तीन विशेषताओं (लक्षणों) की सूची तालिका के रूप में बनाइए । 3  
List three distinguishing features between sexual and asexual types of reproduction, in tabular form.
12. किसी समाज के लिए जनन स्वास्थ्य के चार महत्त्व के बिन्दुओं की सूची बनाइए । हमारे देश में पिछले 50 वर्षों में जनन स्वास्थ्य से सम्बन्धित जिन क्षेत्रों में सुधार हुआ है, उनमें से किन्हीं दो के नाम लिखिए । 3  
List four points of significance of reproductive health in a society. Name any two areas related to reproductive health which have improved over the past 50 years in our country.
13. गुणसूत्र क्या होते हैं ? स्पष्ट कीजिए कि लैंगिक जनन करने वाले जीवों में पीढ़ी दर पीढ़ी संतति में गुणसूत्रों की संख्या किस प्रकार समान बनी रहती है । 3  
What are chromosomes ? Explain how in sexually reproducing organisms the number of chromosomes in the progeny is maintained.
14. किसी नीले रंग के पुष्प के मटर के पौधे, जिसे BB द्वारा निर्दिष्ट किया गया है, का संकरण सफ़ेद रंग के पुष्प के मटर के पौधे, जिसे ww द्वारा निर्दिष्ट किया गया है, से कराया जाता है । 3  
(a)  $F_1$  संतति में किस रंग के पुष्प के पौधों की अपेक्षा की जा सकती है ?  
(b) यदि  $F_1$  संतति के पौधों के पुष्पों में स्वपरागण कराया जाए, तो  $F_2$  पीढ़ी में सफ़ेद पुष्पों के पौधों की प्रतिशतता क्या होगी ?  
(c)  $F_2$  संतति में जीन प्ररूप BB और Bw का अपेक्षित अनुपात लिखिए ।  
A pea plant with blue colour flower denoted by BB is cross-bred with a pea plant with white flower denoted by ww.  
(a) What is the expected colour of the flowers in their  $F_1$  progeny ?  
(b) What will be the percentage of plants bearing white flower in  $F_2$  generation, when the flowers of  $F_1$  plants were selfed ?  
(c) State the expected ratio of the genotype BB and Bw in the  $F_2$  progeny.
15. निम्नलिखित को स्पष्ट कीजिए : 3  
(a) जाति-उद्भवन  
(b) प्राकृतिक वरण (चयन)  
Explain the following :  
(a) Speciation  
(b) Natural Selection

16. प्रकाश के प्रकीर्णन से क्या तात्पर्य है ? इस परिघटना की सहायता से व्याख्या कीजिए कि स्वच्छ आकाश का रंग नीला क्यों प्रतीत होता है अथवा सूर्योदय के समय सूर्य रक्ताभ क्यों प्रतीत होता है ।

3

What is meant by scattering of light ? Use this phenomenon to explain why the clear sky appears blue or the sun appears reddish at sunrise.

17. यदि कोई दर्पण उसके सामने कहीं भी स्थित बिम्ब का सदैव ही सीधा और साइज़ में छोटा प्रतिबिम्ब बनाता है, तो वह दर्पण किस प्रकार का है ? अपने उत्तर की पुष्टि के लिए एक किरण आरेख खींचिए । इस प्रकार के दर्पण प्रायः कहाँ और क्यों उपयोग किए जाते हैं ?

3

If the image formed by a mirror for all positions of the object placed in front of it is always erect and diminished, what type of mirror is it ? Draw a ray diagram to justify your answer. Where and why do we generally use this type of mirror ?

18. पारितंत्र क्या है ? किसी पारितंत्र के दो प्रमुख घटकों की सूची बनाइए । हम प्राकृतिक तालाबों एवं झीलों की सफ़ाई नहीं करते, परन्तु जलजीवशाला की नियमित सफ़ाई करना आवश्यक होता है । ऐसा क्यों है ? स्पष्ट कीजिए ।

3

What is an ecosystem ? List its two main components. We do not clean natural ponds or lakes but an aquarium needs to be cleaned regularly. Why is it so ? Explain.

19. जीवाश्म क्या हैं ? ये किस प्रकार बनते हैं ? जीवाश्मों की आयु निर्धारित करने की दो विधियों का संक्षेप में वर्णन कीजिए । जैव विकास प्रक्रम के अध्ययन में जीवाश्मों की किसी एक भूमिका का उल्लेख कीजिए ।

5

What are fossils ? How are they formed ? Describe in brief two methods of determining the age of fossils. State any one role of fossils in the study of the process of evolution.

20. (a) मानव नर के उस जननांग का नाम लिखिए जो शुक्राणुओं के उत्पादन के साथ-साथ हॉर्मोन भी स्रावित करता है । स्रावित हॉर्मोन के कार्य लिखिए ।
- (b) मानव मादा के जनन तंत्र के उस भाग का नाम लिखिए जहाँ
- (i) निषेचन होता है,
- (ii) निषेचित अण्डे का आरोपण होता है ।

स्पष्ट कीजिए कि माता के शरीर के भीतर भ्रूण का पोषण किस प्रकार होता है ।

5

- (a) Name the human male reproductive organ that produces sperms and also secretes a hormone. Write the functions of the secreted hormone.
- (b) Name the parts of the human female reproductive system where
- fertilisation takes place,
  - implantation of the fertilised egg occurs.

Explain how the embryo gets nourishment inside the mother's body.

21. किसी लेंस की क्षमता से क्या तात्पर्य है ? इसके S.I. मात्रक की परिभाषा लिखिए ।  
आपके पास दो लेंस A और B हैं जिनकी फोकस दूरियाँ क्रमशः +10 cm और -10 cm हैं । इन दोनों लेंसों की प्रकृति लिखिए और क्षमता ज्ञात कीजिए । इन दोनों में से किस लेंस से किसी बिम्ब को लेंस से 8 cm दूरी पर रखने पर उसका आभासी और आवर्धित प्रतिबिम्ब बनेगा ? अपने उत्तर की पुष्टि के लिए एक किरण आरेख खींचिए ।

5

What is meant by power of a lens ? Define its S.I. unit.

You have two lenses A and B of focal lengths +10 cm and -10 cm respectively. State the nature and power of each lens. Which of the two lenses will form a virtual and magnified image of an object placed 8 cm from the lens ? Draw a ray diagram to justify your answer.

22. मानव नेत्र में पक्ष्माभी पेशियों का महत्त्व लिखिए । उस दृष्टि दोष का नाम लिखिए जो वृद्धावस्था में पक्ष्माभी पेशियों के धीरे-धीरे दुर्बल होने के कारण उत्पन्न होता है । इस दोष से पीड़ित व्यक्तियों को सुस्पष्ट देख सकने के लिए किस प्रकार के लेंसों की आवश्यकता होती है ?

अक्षय अपनी कक्षा में अंतिम पंक्ति में बैठे हुए, ब्लैकबोर्ड पर लिखे शब्दों को स्पष्ट नहीं देख पा रहा था । जैसे ही शिक्षक महोदय को पता चला उन्होंने कक्षा में घोषणा की, कि क्या पहली पंक्ति में बैठा हुआ कोई छात्र अक्षय से अपनी सीट बदलना चाहेगा ? सलमान तुरन्त ही अपनी सीट अक्षय से बदलने के लिए तैयार हो गया । अब अक्षय को ब्लैकबोर्ड पर लिखा हुआ स्पष्ट दिखाई देने लगा । यह देखकर शिक्षक महोदय ने अक्षय के माता-पिता को संदेश भेजा कि वे शीघ्र ही अक्षय के नेत्रों का परीक्षण करवाएँ ।

उपर्युक्त घटना के संदर्भ में, निम्नलिखित प्रश्नों के उत्तर दीजिए :

5

- अक्षय किस दृष्टि दोष से पीड़ित है ? इस दोष के संशोधन के लिए किस प्रकार का लेंस उपयोग किया जाता है ?
- शिक्षक महोदय और सलमान द्वारा प्रदर्शित मूल्यों का उल्लेख कीजिए ।
- आपके विचार से अक्षय को शिक्षक महोदय और सलमान के प्रति अपनी कृतज्ञता किस प्रकार प्रकट करनी चाहिए ?

## **QB365-Question Bank Software**

Write the importance of ciliary muscles in the human eye. Name the defect of vision that arises due to gradual weakening of the ciliary muscles in old age. What type of lenses are required by the persons suffering from this defect to see the objects clearly ?

Akshay, sitting in the last row in his class, could not see clearly the words written on the blackboard. When the teacher noticed it, he announced if any student sitting in the front row could volunteer to exchange his seat with Akshay. Salman immediately agreed to exchange his seat with Akshay. He could now see the words written on the blackboard clearly. The teacher thought it fit to send the message to Akshay's parents advising them to get his eyesight checked.

In the context of the above event, answer the following questions :

- Which defect of vision is Akshay suffering from ? Which type of lens is used to correct this defect ?
- State the values displayed by the teacher and Salman.
- In your opinion, in what way can Akshay express his gratitude towards the teacher and Salman ?

**23.** 10 cm फोकस दूरी के किसी उत्तल लेंस के आधे भाग को काले कागज़ से ढक दिया गया है । क्या यह लेंस 30 cm दूरी पर स्थित बिम्ब का पूरा प्रतिबिम्ब बना सकता है ? अपने उत्तर की पुष्टि के लिए एक किरण आरेख खींचिए ।

कोई 4 cm लम्बा बिम्ब 20 cm फोकस दूरी के किसी उत्तल लेंस के मुख्य अक्ष के लम्बवत् रखा है । बिम्ब की लेंस से दूरी 15 cm है । प्रतिबिम्ब की प्रकृति, स्थिति और साइज़ ज्ञात कीजिए ।

One half of a convex lens of focal length 10 cm is covered with a black paper. Can such a lens produce an image of a complete object placed at a distance of 30 cm from the lens ? Draw a ray diagram to justify your answer.

A 4 cm tall object is placed perpendicular to the principal axis of a convex lens of focal length 20 cm. The distance of the object from the lens is 15 cm. Find the nature, position and size of the image.

5



24. साबुन तथा अपमार्जक दोनों ही एक प्रकार के लवण हैं। इनमें क्या अन्तर है ? साबुन की सफ़ाई की प्रक्रिया का संक्षेप में वर्णन कीजिए। साबुन कठोर जल में झाग का निर्माण क्यों नहीं करते ? साबुनों की तुलना में अपमार्जकों का उपयोग करने से उत्पन्न दो समस्याओं की सूची बनाइए।

5

Both soap and detergent are some type of salts. What is the difference between them ? Describe in brief the cleansing action of soap. Why do soaps not form lather in hard water ? List two problems that arise due to the use of detergents instead of soaps.

**भाग ब**

**SECTION B**

25. नीचे बाज़ार में उपलब्ध कुछ सब्जियों की सूची दी गयी है। इनमें से उन दो सब्जियों को चुनिए जिनकी संरचनाएँ समजात हों :

आलू, शकरकंद, अदरक, मूली, टमाटर, गाजर, भिण्डी

1

- (A) आलू और शकरकंद  
(B) मूली और गाजर  
(C) भिण्डी और शकरकंद  
(D) आलू और टमाटर

Given below is the list of vegetables available in the market. Select from these the two vegetables having homologous structures :

Potato, sweet potato, ginger, radish, tomato, carrot, okra (Lady's finger)

- (A) Potato and sweet potato  
(B) Radish and carrot  
(C) Okra and sweet potato  
(D) Potato and tomato

26. किसी विद्यार्थी से राजमा के बीज के भ्रूण का प्रेक्षण करके उसके विभिन्न भागों की पहचान करने को कहा गया। उसने भ्रूण के भागों को पहचान कर नीचे दी गयी सूची बनाई :

- I. अन्तःकवच  
II. बीज चोल  
III. बीजपत्र  
IV. मूलांकुर  
V. प्रांकुर

इनमें से सही पहचाने गए भाग हैं :

- (A) I, II और III
- (B) II, III और IV
- (C) III, IV और V
- (D) I, III, IV और V

A student was asked to observe and identify the various parts of an embryo of a red kidney bean seed. He identified the parts and listed them as under :

- I. Tegmen
- II. Testa
- III. Cotyledon
- IV. Radicle
- V. Plumule

The correctly identified parts among these are

- (A) I, II and III
- (B) II, III and IV
- (C) III, IV and V
- (D) I, III, IV and V

27. कोई छात्र आपतन कोण के विभिन्न मानों के लिए काँच के त्रिभुजाकार प्रिज्म से होकर गुज़रने वाली प्रकाश किरण का पथ आरेखित करता है। प्रकाश किरण आरेखों का विश्लेषण करने पर उसे निम्नलिखित में से कौन-सा निष्कर्ष निकालना चाहिए ?

- (A) निर्गत किरण आपतित किरण के समान्तर होती है।
- (B) निर्गत किरण आपतित किरण की दिशा से किसी कोण पर मुड़ जाती है।
- (C) निर्गत किरण और अपवर्तित किरण एक-दूसरे से समकोण बनाती हैं।
- (D) निर्गत किरण आपतित किरण के लम्बवत् होती है।

## **QB365-Question Bank Software**

A student traces the path of a ray of light through a triangular glass prism for different values of angle of incidence. On analysing the ray diagrams, which one of the following conclusions is he likely to draw ?

- (A) The emergent ray is parallel to the incident ray.
- (B) The emergent ray bends at an angle to the direction of the incident ray.
- (C) The emergent ray and the refracted ray are at right angles to each other.
- (D) The emergent ray is perpendicular to the incident ray.

28. कोई छात्र काँच की आयताकार सिल्ली से होकर गुज़रने वाली प्रकाश किरण का पथ आपतन कोणों के विभिन्न मानों के लिए आरेखित करता है। वह प्रयोग के प्रत्येक चरण को करते समय यथासम्भव सावधानियाँ बरतता है। प्रयोग के अन्त में, मापों का विश्लेषण करने पर, निम्नलिखित में से उसका सम्भावित निष्कर्ष क्या होना चाहिए ?

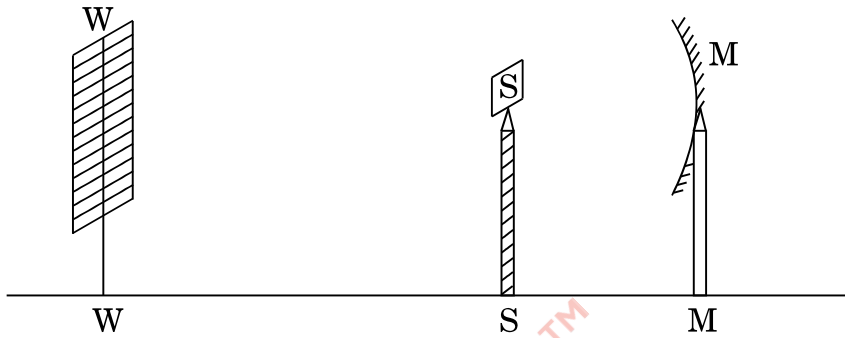
- (A)  $\angle i = \angle e < \angle r$
- (B)  $\angle i < \angle e < \angle r$
- (C)  $\angle i > \angle e > \angle r$
- (D)  $\angle i = \angle e > \angle r$

A student traces the path of a ray of light through a rectangular glass slab for the different values of angle of incidence. He observes all possible precautions at each step of the experiment. At the end of the experiment, on analysing the measurements, which of the following conclusions is he likely to draw ?

- (A)  $\angle i = \angle e < \angle r$
- (B)  $\angle i < \angle e < \angle r$
- (C)  $\angle i > \angle e > \angle r$
- (D)  $\angle i = \angle e > \angle r$

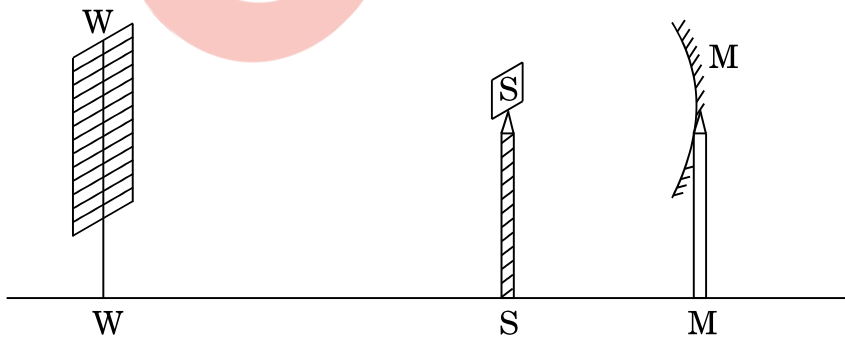
29. कोई छात्र अपने विद्यालय की प्रयोगशाला में दिए गए अवतल दर्पण की फोकस दूरी ज्ञात करते समय दर्पण (M) द्वारा प्रयोगशाला की दूरस्थ खिड़की (W) का स्पष्ट प्रतिबिम्ब पर्दे (S) पर प्राप्त करता है। दर्पण की फोकस दूरी ज्ञात करने के लिए उसे कौन-सी दूरी मापनी चाहिए ?

1



- (A) MW  
(B) MS  
(C) SW  
(D) MW – MS

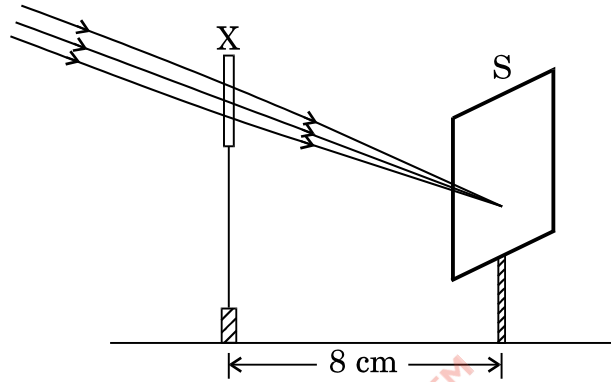
A student obtains a sharp image of the distant window (W) of the school laboratory on the screen (S) using the given concave mirror (M) to determine its focal length. Which of the following distances should he measure to get the focal length of the mirror ?



- (A) MW  
(B) MS  
(C) SW  
(D) MW – MS

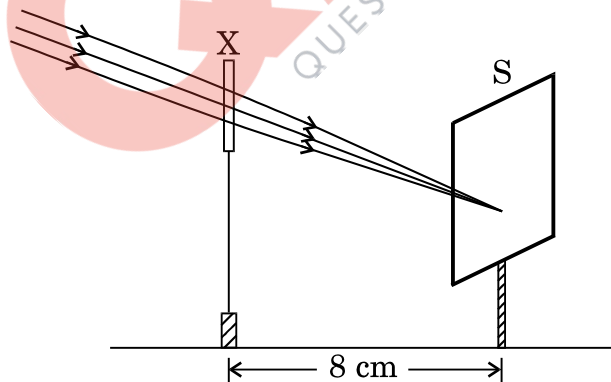
30. किसी छात्र ने नीचे दिए गए आरेख में दर्शाए अनुसार एक भेरी-भात प्रदीप्त दूरस्थ भवन का प्रतिबिम्ब पर्दे (S) पर फोकसित करने के लिए किसी युक्ति (X) का उपयोग किया। इस युक्ति (X) के विषय में सही कथन चुनिए।

1



- (A) यह युक्ति 8 cm फोकस दूरी का अवतल लेंस है।  
 (B) यह युक्ति 8 cm फोकस दूरी का उत्तल दर्पण है।  
 (C) यह युक्ति 4 cm फोकस दूरी का उत्तल लेंस है।  
 (D) यह युक्ति 8 cm फोकस दूरी का उत्तल लेंस है।

A student used a device (X) to obtain/focus the image of a well illuminated distant building on a screen (S) as shown below in the diagram. Select the correct statement about the device (X).



- (A) This device is a concave lens of focal length 8 cm.  
 (B) This device is a convex mirror of focal length 8 cm.  
 (C) This device is a convex lens of focal length 4 cm.  
 (D) This device is a convex lens of focal length 8 cm.

31. कोई छात्र चार परखनलियों P, Q, R और S में, प्रत्येक में लगभग 4 mL आसुत जल लेकर परखनली P में सोडियम सल्फेट, Q में पोटैशियम सल्फेट, R में कैल्शियम सल्फेट और S में मैग्नीशियम सल्फेट की समान मात्रा को प्रत्येक में घोलता है। इसके पश्चात् वह प्रत्येक परखनली में साबुन के विलयन की समान मात्रा मिलाता है। इन सभी परखनलियों को भली-भाँति हिलाने पर, वह नीचे दी गयी किन परखनलियों में काफी मात्रा में झाग का प्रेक्षण करता है ?

- (A) P और Q
- (B) Q और R
- (C) P, Q और S
- (D) P, R और S

A student takes about 4 mL of distilled water in four test tubes marked P, Q, R and S. He then dissolves in each test tube an equal amount of one salt in one test tube, namely sodium sulphate in P, potassium sulphate in Q, calcium sulphate in R and magnesium sulphate in S. After that he adds an equal amount of soap solution in each test tube. On shaking each of these test tubes well, he observes a good amount of lather (foam) in the test tubes marked

- (A) P and Q
- (B) Q and R
- (C) P, Q and S
- (D) P, R and S

32. जब आप ऐसीटिक अम्ल को लाल और नीले लिटमस पत्रों पर डालते हैं, तब क्या प्रेक्षण करते हैं ?

- (A) लाल लिटमस लाल ही रहता है और नीला लिटमस लाल हो जाता है।
- (B) लाल लिटमस नीला हो जाता है और नीला लिटमस नीला ही रहता है।
- (C) लाल लिटमस नीला हो जाता है और नीला लिटमस लाल हो जाता है।
- (D) लाल लिटमस रंगहीन हो जाता है और नीला लिटमस नीला ही रहता है।

What do we observe on pouring acetic acid on red and blue litmus papers ?

- (A) Red litmus remains red and blue litmus turns red.
- (B) Red litmus turns blue and blue litmus remains blue.
- (C) Red litmus turns blue and blue litmus turns red.
- (D) Red litmus becomes colourless and blue litmus remains blue.

33. साबुन बनाते समय प्रायः वनस्पति तेल और सोडियम हाइड्रॉक्साइड के अभिक्रिया मिश्रण में थोड़ी मात्रा में साधारण नमक मिलाया जाता है। साधारण नमक मिलाने का निम्नलिखित में से क्या उद्देश्य हो सकता है ?

1

- (A) साबुन की क्षारीय प्रकृति को घटाना
- (B) साबुन को उदासीन बनाना
- (C) साबुन की सफाई की क्षमता को बढ़ाना
- (D) साबुन के अवक्षेपण में सहायता करना

While preparing soap a small quantity of common salt is generally added to the reaction mixture of vegetable oil and sodium hydroxide. Which one of the following may be the purpose of adding common salt ?

- (A) To reduce the basic nature of the soap
- (B) To make the soap neutral
- (C) To enhance the cleansing power of the soap
- (D) To favour the precipitation of the soap

34. किसी उत्तल लेंस के मुख्य अक्ष पर लेंस के प्रकाशिक केन्द्र से 12 cm दूरी पर कोई 4 cm लम्बा बिम्ब स्थित है। लेंस से 24 cm दूरी पर लेंस के दूसरी ओर इस बिम्ब का तीक्ष्ण प्रतिबिम्ब एक पर्दे पर बन रहा है। अब यदि इस बिम्ब को लेंस से कुछ दूर ले जाएँ, तो बिम्ब का तीक्ष्ण प्रतिबिम्ब पर्दे पर फिर प्राप्त करने के लिए पर्दे को किस दिशा में (लेंस की ओर अथवा लेंस से दूर) ले जाना होगा ? प्रतिबिम्ब के आवर्धन पर इसका क्या प्रभाव होगा ?

2

A 4 cm tall object is placed on the principal axis of a convex lens. The distance of the object from the optical centre of the lens is 12 cm and its sharp image is formed at a distance of 24 cm from it on a screen on the other side of the lens. If the object is now moved a little away from the lens, in which way (towards the lens or away from the lens) will he have to move the screen to get a sharp image of the object on it again ? How will the magnification of the image be affected ?

35. जब आप एक परखनली में ऐसीटिक अम्ल लेकर उसमें सोडियम हाइड्रोजन कार्बोनेट मिलाते हैं, तब तुरन्त ही तीव्र बुदबुदाहट के साथ कोई गैस निकलती है। इस गैस का नाम लिखिए। इस गैस के परीक्षण की विधि का वर्णन कीजिए।

2

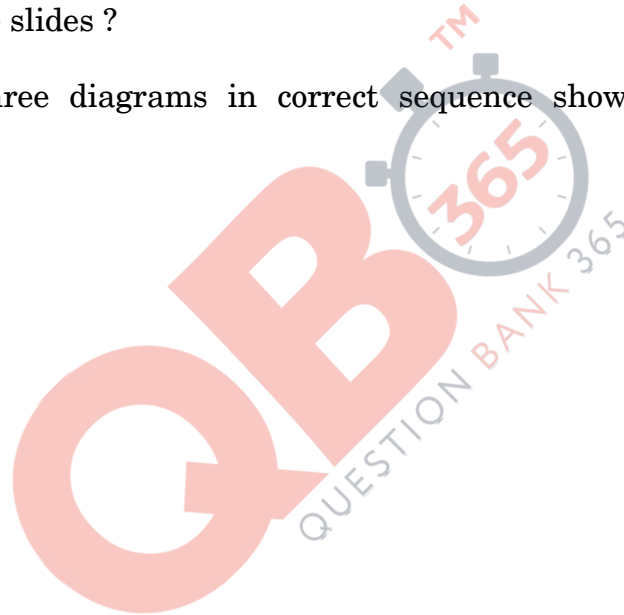
When you add sodium hydrogen carbonate to acetic acid in a test tube, a gas liberates immediately with a brisk effervescence. Name this gas. Describe the method of testing this gas.

36. छात्रों से यीस्ट में मुकुलन के विभिन्न चरणों का दर्शाने वाला स्थायी स्लाइडों का सूक्ष्मदर्शी की उच्च क्षमता में प्रेक्षण करने के लिए कहा गया ।
- (a) स्लाइडों को फोकस करने के लिए आपको सूक्ष्म समायोजन अथवा रूक्ष समायोजन में से किसे घुमाने के लिए कहा गया ?
- (b) यीस्ट में मुकुलन को सही क्रम में दर्शाने के लिए तीन आरेख खींचिए ।

2

Students were asked to observe the permanent slides showing different stages of budding in yeast under high power of a microscope.

- (a) Which adjustment screw (coarse/fine) were you asked to move to focus the slides ?
- (b) Draw three diagrams in correct sequence showing budding in yeast.





**Marking Scheme – Science (Outside Delhi) 31/2**

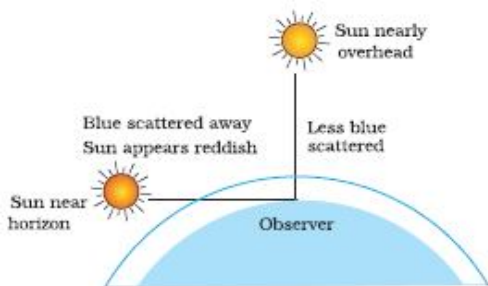
1. The Marking Scheme provides general guidelines to reduce subjectivity in the marking. It carries only suggested value points for the answer. These are only guidelines and do not constitute the complete answer. Any other individual response with suitable justification should also be accepted even if there is no reference to the text.
2. Evaluation is to be done as per instructions provided in the Marking Scheme. It should not be done according to one's own interpretation or any other consideration. Marking Scheme should be strictly adhered to and religiously followed.
3. If a question has parts, please award marks in the right hand side for each part. Marks awarded for different parts of the question should then be totalled up and written in the left hand margin.
4. If a question does not have any parts, marks be awarded in the left hand side margin.
5. If a candidate has attempted an extra question, marks obtained in the question attempted first should be retained and the other answer should be scored out.
6. Wherever only two/three of a 'given' number of examples/factors/points are expected only the first two/three or expected number should be read. The rest are irrelevant and should not be examined.
7. There should be no effort at 'moderation' of the marks by the evaluating teachers. The actual total marks obtained by the candidate may be of no concern of the evaluators.
8. All the Head Examiners / Examiners are instructed that while evaluating the answer scripts, if the answer is found to be totally incorrect, the (X) should be marked on the incorrect answer and awarded '0' marks.
9.  $\frac{1}{2}$  mark may be deducted if a candidate either does not write units or writes wrong units in the final answer of a numerical problem.
10. A full scale of mark 0 to 100 has to be used. Please do not hesitate to award full marks if the answer deserves it.
11. As per orders of the Hon'ble Supreme Court the candidates would now be permitted to obtain photocopy of the Answer Book on request on payment of the prescribed fee. All Examiners/Head Examiners are once again reminded that they must ensure that evaluation is carried out strictly as per value points given in the marking scheme.

	Expected Answer/ Value point <b>SECTION – A</b>	Marks	Total
Q1.	Ten.	1	1
Q2.	Genes / Chromosomes	1	1
Q3.	Because only plants can utilize the radiant energy of the sun and transform it to chemical form during photosynthesis.	1	1
Q4.	i) $n_g = \frac{4}{3}; \quad n_w = \frac{3}{2}; \quad v_g = 2 \times 10^8 \text{ m/s}$ $n_g = \frac{c}{v_g}$ $\therefore c = n_g v_g = \frac{4}{3} \times 2 \times 10^8 \text{ m/s} = 2.67 \times 10^8 \text{ m/s}$ ii) $n_w = \frac{c}{v_w}$ $\therefore v_w = \frac{c}{n_w} = \frac{2.67 \times 2 \times 10^8}{3} = 1.78 \times 10^8 \text{ m/s}$	           ½  ½           1	                      2
	<b>Note:</b> Full marks to be awarded for those who attempt with the correct values of refractive indices.		
Q5.	Spreading awareness / different ways to make people realize: - a) Organizing street plays, b) Distributing pamphlets to the residents, c) Reuse / recycle of the waste products, d) Calling meeting of residents, welfare society / association of the locality, e) Advertisements through TV / radio, f) Putting posters / hoardings, g) Segregation of the wastes as per the nature of the waste. Or any other (any two)	½ x 4	2
Q6.	Advantages (any two) :- a) Recharges the ground water, b) Prevents evaporation of water, c) Prevents breeding of mosquitoes d) Prevents contamination e) Mitigates flood and drought (or any other relevant point)	1 + 1	2
Q7.	A group of organic compounds having the same functional group and similar structures in which the successive members differ by CH <sub>2</sub> group.	1	

## QB365-Question Bank Software

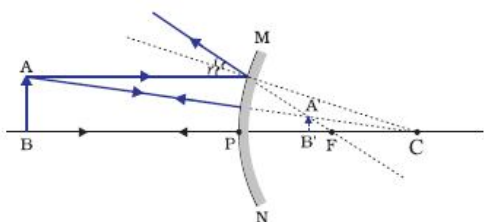
	$C_3H_4, C_4H_6, C_5H_8$ : Alkynes $C_3H_6, C_4H_8, C_5H_{10}$ : Alkenes	$\frac{1}{2} + \frac{1}{2}$ $\frac{1}{2} + \frac{1}{2}$	3												
Q8.	<ul style="list-style-type: none"> <li>Test 1 (Litmus Test)</li> </ul> <p>Take two strips of blue litmus paper. Place a drop each of the alcohol and carboxylic acid on these strips separately. The blue litmus paper turns red in the case of carboxylic acid and remains unaffected in the case of alcohol.</p> <ul style="list-style-type: none"> <li>Test 2 (Sodium hydrogen carbonate test / sodium carbonate test)</li> </ul> <p>A pinch of sodium hydrogen carbonate or sodium carbonate is added, to both separately. If brisk effervescence with the evolution of a colorless gas is observed, it indicates the presence of carboxylic acid.</p> <p>If no change is observed then it confirms the presence of the alcohol.</p> <ul style="list-style-type: none"> <li>Test 3 – Ester test or any other suitable test <b>(any two)</b></li> </ul>	$\frac{1}{2}$  1  $\frac{1}{2}$  1	3												
Q9.	(a) Group 2, as each element has two valence electrons / two electrons in the outermost shell of the atom. (b) Be, because Be has the least tendency to lose electrons. (c) Ca, as Ca has the maximum no. of shells and atomic size increases down the group.	$\frac{1}{2}, \frac{1}{2}$ $\frac{1}{2}, \frac{1}{2}$ $\frac{1}{2}, \frac{1}{2}$	3												
Q10.	Electronic configuration of element with atomic no. 16 is 2,8,6. Since it has 3 shells, the period no. will be 3. Since the no. of valence electrons is 6, the group no. will be $10 + 6 = 16$ . Valency of the element will be $8 - \text{valence electrons}$ i.e. $8 - 6 = 2$ .	1 $\frac{1}{2}$ $\frac{1}{2}$ 1	3												
Q11.	<table style="width: 100%; border: none;"> <thead> <tr> <th style="text-align: left;"><u>Sexual reproduction</u></th> <th style="text-align: left;"><u>Asexual reproduction</u></th> </tr> </thead> <tbody> <tr> <td>i) Involves two parents – male and female.</td> <td>i) Involves only one parent.</td> </tr> <tr> <td>ii) Involves two parents – male and female.</td> <td>ii) No gametes are produced</td> </tr> <tr> <td>iii) Fertilization / zygote formation is observed.</td> <td>iii) No fertilization / zygote formation is observed</td> </tr> <tr> <td>iv) Meiosis occurs during gamete formation.</td> <td>iv) Meiosis does not occur at any stage of reproduction.</td> </tr> <tr> <td>v) Genetic variation occurs.</td> <td>v) Genetic variation does not occur.</td> </tr> </tbody> </table> <p style="text-align: right;">(any three)</p>	<u>Sexual reproduction</u>	<u>Asexual reproduction</u>	i) Involves two parents – male and female.	i) Involves only one parent.	ii) Involves two parents – male and female.	ii) No gametes are produced	iii) Fertilization / zygote formation is observed.	iii) No fertilization / zygote formation is observed	iv) Meiosis occurs during gamete formation.	iv) Meiosis does not occur at any stage of reproduction.	v) Genetic variation occurs.	v) Genetic variation does not occur.	1+1+1	3
<u>Sexual reproduction</u>	<u>Asexual reproduction</u>														
i) Involves two parents – male and female.	i) Involves only one parent.														
ii) Involves two parents – male and female.	ii) No gametes are produced														
iii) Fertilization / zygote formation is observed.	iii) No fertilization / zygote formation is observed														
iv) Meiosis occurs during gamete formation.	iv) Meiosis does not occur at any stage of reproduction.														
v) Genetic variation occurs.	v) Genetic variation does not occur.														
Q12.	Significance – prevent STDs, Advantage of small family, Less mortality among new borns, Reduces the cases of maternal mortality.	$\frac{1}{2} \times 4$													





Q17. Convex mirror

1/2



Use: As rear view mirror in vehicles/ Also in Malls, Hotels, Airports for security reasons.

Why:

- Forms erect image,
- Wider field of view.

1

1/2

1/2

1/2

3

Q18. Ecosystem – An ecosystem is defined as a dynamic system of biotic and abiotic components and there is a continuous flow of energy between the different components.

1

- a) Biotic component / living organisms
- b) Abiotic component / physical factors

1/2

1/2

Cleaning of aquarium – because of the,

- a) absence of natural decomposers
- b) stagnancy of water.

1/2

1/2

3

Q19. Fossils are preserved remains or impressions of pre-historic organism in the different strata of the earth's crust.

1

Or

Fossils are dead remains of animals and plants from remote past.

Fossils are formed when dead organism are not completely decomposed. The organism may get trapped in resins of tree, lava of volcanoes or hot mud, which when hardens retains the animal's parts thus forming fossils.

1

Two methods of determining the age of fossils –

- a) Relative method – by estimating the age of the layer of earth's crust where the fossil is found. Fossils near the surface are recent and those in the deeper layers are more ancient.
- b) Radio-carbon dating method – by detecting the ratios of different isotopes of carbon in the fossils.

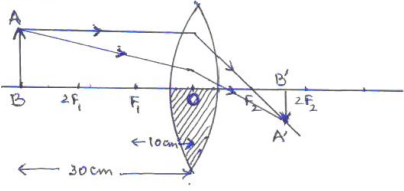
1

1

## QB365-Question Bank Software

	<p>Role of fossils – By determining the age of fossils we come to know the type of earth strata present at that time/ We can also know the type of animals and plants present on the earth at that time/ and also helps in establishing evolutionary relationships by providing connecting links.</p> <p style="text-align: right;">(any one)</p>	5	
Q20.	<p>a) Testis – secrete male hormone – testosterone</p> <p>Functions – i) formation of sperms, ii) development of secondary sexual characters.</p> <p>b) i) fallopian tube // oviduct. ii) uterus.</p> <ul style="list-style-type: none"> <li>• Placenta is a special disc like tissue embedded in the mother's uterine wall and connected to the foetus / embryo.</li> <li>• Placenta provides a large surface area for glucose and oxygen/ nutrients to pass from the mother's blood to the embryo/ foetus.</li> </ul>	1 1 $\frac{1}{2} \times 2$ $\frac{1}{2} \times 2$ 1 1	5
Q21.	<ul style="list-style-type: none"> <li>• Power of lens:- Ability of a lens to converge or diverge the light rays falling on it/ The degree of convergence or divergence of light rays achieved by a lens/ Reciprocal of focal length of the lens.</li> <li>• 1 dioptre – It is the power of a lens whose focal length is 1 metre.</li> <li>• <math>f_A = +10\text{cm} = 0.1\text{m}</math> Converging/ Convex lens <math display="block">P_A = \frac{1}{f_A} = \frac{1}{+0.1\text{m}} = +10\text{D}</math> <math>f_B = -10\text{cm} = -0.1\text{m}</math> Diverging/ Concave lens <math display="block">P_B = \frac{1}{f_B} = \frac{1}{-0.1\text{m}} = -10\text{D}</math></li> <li>• In this case the object will be between the optical centre and principal focus of the lens. Hence the convex lens, i.e., lens A will form virtual and magnified image of the object.</li> </ul> <div style="text-align: center;"> </div>	1 $\frac{1}{2}$ $\frac{1}{2}$ $\frac{1}{2}$ $\frac{1}{2}$ $\frac{1}{2}$ $\frac{1}{2}$	5
Q22.	<ul style="list-style-type: none"> <li>• Ciliary muscles modify the curvature of the eye lens to enable the eye to focus objects at varying distances/ help in adjusting the focal length of the eye lens</li> <li>• Presbyopia</li> <li>• Bifocal lens</li> <li>(a) Defect – Myopia/ Nearsightedness Corrective lens – Concave/ Diverging lens</li> </ul>	1 $\frac{1}{2}$ $\frac{1}{2}$ $\frac{1}{2}$ $\frac{1}{2}$	

**QB365-Question Bank Software**

	(b) Values – Concerned, Caring etc. (one value of teacher, one value of Salman)	1/2, 1/2										
	(c) By thanking the teacher and Salman	1	5									
Q23.	<ul style="list-style-type: none"> <li>• Yes</li> <li>• </li> </ul> <p>(Note: image must be between <math>F_2</math> and <math>2F_2</math>)</p> <ul style="list-style-type: none"> <li>• <math>h = 4</math> cm <math>\left  \begin{array}{l} f = +20 \text{ cm} \\ u = -15 \text{ cm} \end{array} \right. \quad v = ? \quad h' = ?</math></li> </ul> $\frac{1}{f} = \frac{1}{v} - \frac{1}{u}$ $\therefore \frac{1}{v} = \frac{1}{f} + \frac{1}{u} = \frac{1}{(+20)} + \frac{1}{(-15)} = \frac{3-4}{60} = \frac{-1}{60}$ $\therefore v = -60 \text{ cm}$ <p>Nature – Virtual, erect</p> $h' = \frac{v}{u} \times h = \frac{-60 \text{ cm}}{-15 \text{ cm}} \times (+4 \text{ cm}) = +16 \text{ cm}$ <p><b>Note:</b> Problem can be solved through ray diagram also.</p>	1/2										
Q24.	<ul style="list-style-type: none"> <li>• Soaps are sodium or potassium salts of long chain carboxylic acids.</li> <li>• Detergents are ammonium or sulphonate salts.</li> <li>• Cleansing action of soap – One part of soap molecule is ionic / hydrophilic and dissolves in water. The other part is non-ionic / carbon chain / hydrophobic part which dissolves in oil.</li> <li>• Thus soap molecules arrange themselves in the form of a micelle / diagram of a micelle.</li> </ul> <p>On rinsing with water, soap is washed off, lifting the oily dirt particles with it. Soap does not form lather in hard water because of the reaction of soap with Ca and Mg ions present in hard water which forms insoluble ppt. / scum.</p> <p>Problems due to the use of detergents are:</p> <ul style="list-style-type: none"> <li>• Detergents are non-biodegradable.</li> <li>• It leads to water or soil pollution.</li> <li>• It can also cause skin problems. <span style="float: right;">(any two)</span></li> </ul>	1/2 1/2 1 1/2 1/2 1	5									
	<b>SECTION – B</b>											
	<table border="0"> <tbody> <tr> <td>25) B</td> <td>26) C</td> <td>27) B</td> </tr> <tr> <td>28) D</td> <td>29) B</td> <td>30) D</td> </tr> <tr> <td>31) D</td> <td>32) D</td> <td>33) D</td> </tr> </tbody> </table>	25) B	26) C	27) B	28) D	29) B	30) D	31) D	32) D	33) D	1x9	9
25) B	26) C	27) B										
28) D	29) B	30) D										
31) D	32) D	33) D										
Q34.	<ul style="list-style-type: none"> <li>• Towards the lens</li> <li>• Magnification decreases</li> </ul>	1 1	2									

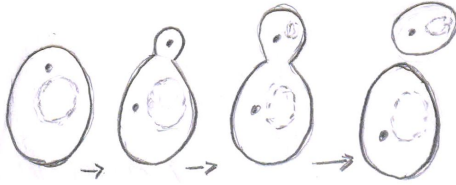
**QB365-Question Bank Software**

- Q35.
  - Carbon dioxide / CO<sub>2</sub>
  - Lime Water turns milky when CO<sub>2</sub> is passed through it. / CO<sub>2</sub> extinguishes a burning splinter.

1  
1 2

Q36. Fine

1



1 2

